

INDHOLD:

Hastighedsregulatorer til 1 fasede motorer



www.exhausto.dk

EXHAUSTO

Generelt

Trinløs regulering af ventilatorens hastighed

Til ventilatorer med 1x230V spændingsforsyning via spændingsregulering

Med EFC-hastighedsregulatoren er det muligt trinløst at regulere motorenes om drejningstal og derved variere ventilatorens kapacitet fra 25-100%. Regulatorerne har indbygget afbryder i drejeknap og indbygget intern minimumtrimmer, hvorved det er muligt at indstille minimumsspænding/luftmængde.

EFC15

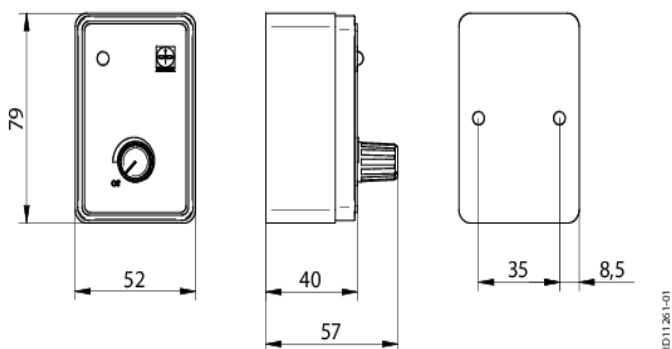
Hastighedsregulator, EFC15



Tekniske data

Type	EFC15	
Spænding	230 V	
Belastning	Max. 1,5 A	
Intern sikring	T 1,6 AH	
Max. forsikring	13 A	
Omgivelsestemperatur	0 - 40 °C	
Min. udg. spænding	Indbygget potentiometer	
Kapslingsklasse	IP20	
Materiale	ABS-termoplast	
Farve	EFC15 EFC15G	Hvid Grå
Min. åbning ved indbygning HxBxD	71,5 x 44,5 x 27	

Målskitse



EFC16EU01

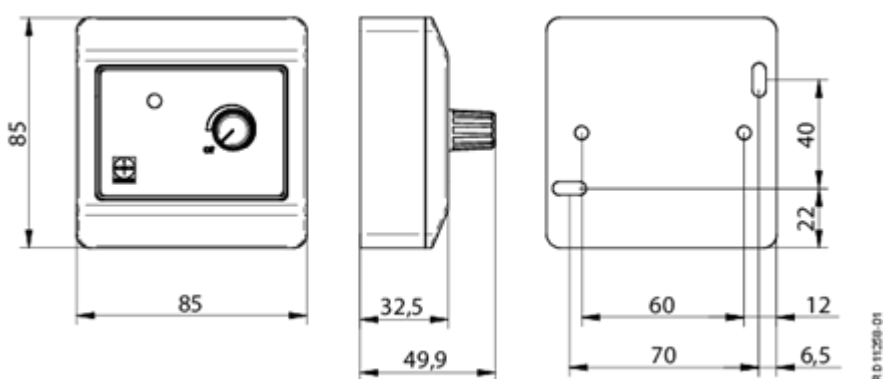
Hastighedsregulator EFC16EU01



Tekniske data

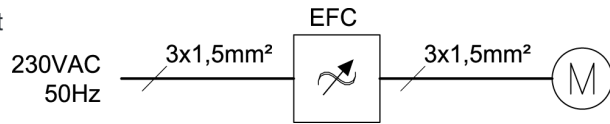
Type	EFC16EU01
Spænding	230 V
Belastning	Max. 1,5 A
Intern sikring	T 1,6 AH
Omgivelsestemperatur	0 - 40 °C
Min. udg. spænding	Indbygget potentiometer
Kapslingsklasse	IP20
Materiale	ABS-termoplast
Farve	Hvid
Min. åbning ved indbygning H x B x D	54 x 68 x 24

Målskitse

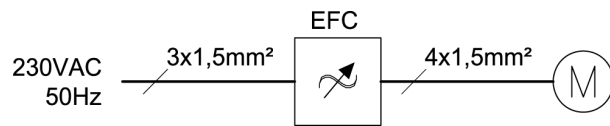


Driftform

2-lederdrift



3-lederdrift



Ventilator	2-lederdrift	3-lederdrift
BESB250-4-1		X
BESF146-4-1	X	
BESF160-4-1	X	
DTV160-4-1	X	
DTV200-4-1	X	
DTV250-4-1	X	
DTH160-4-1	X	
DTH200-4-1	X	
DTH250-4-1	X	

EFC35

Hastighedsregulator, EFC35

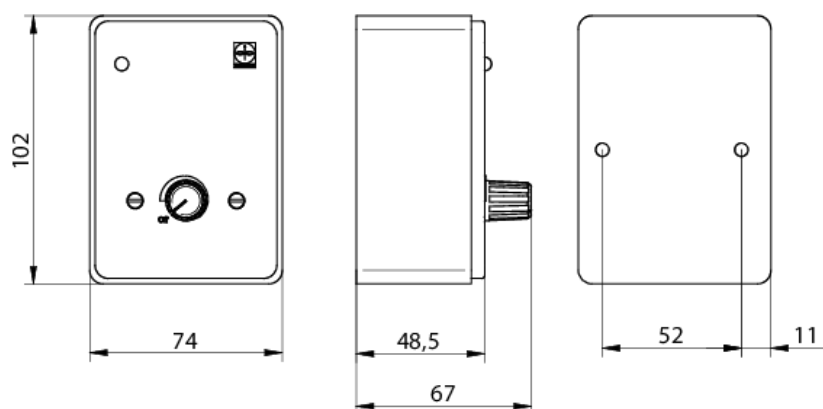


EFC35 fås i hvid til indendørs montage

TEKNISKE DATA

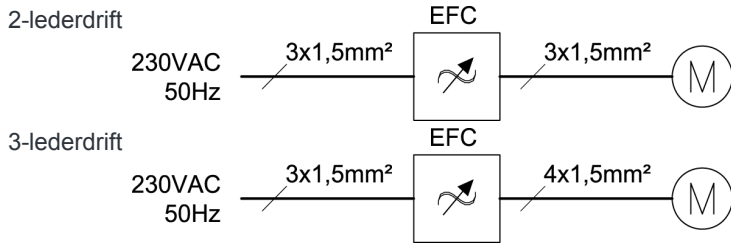
Type	EFC35
Spænding	230 V
Belastning	Max. 3,5 A
Intern sikring	T 4 AH
Omgivelsestemperatur	0 - 35 °C
Min. udg. spænding	Indbygget potentiometer
Kapslingsklasse	IP20
Materiale	ABS-termoplast
Farve	Hvid

MÅLSKITSE, EFC35



RD11202.01

DRIFTFORM



Ventilator	2-lederdrift	3-lederdrift
BESB250-4-1		X
BESB315-4-1		X
BESF146-4-1	X	
BESF160-4-1	X	
BESF180-4-1		X
BESF200-4-1		X
DTV160-4-1	X	
DTV200-4-1	X	
DTV250-4-1	X	
DTV315-4-1	X	
DTV400-4-1	X	
DTH160-4-1	X	
DTH200-4-1	X	
DTH250-4-1	X	
DTH315-4-1	X	
DTH400-4-1	X	

-

EFC50

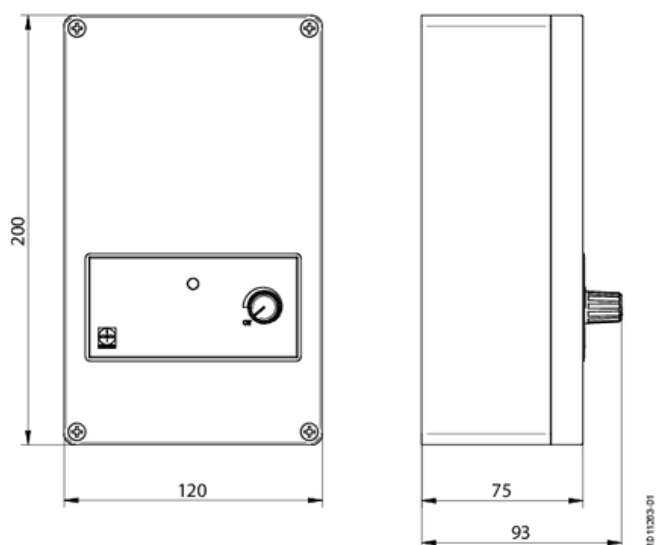
Hastighedsregulator EFC50



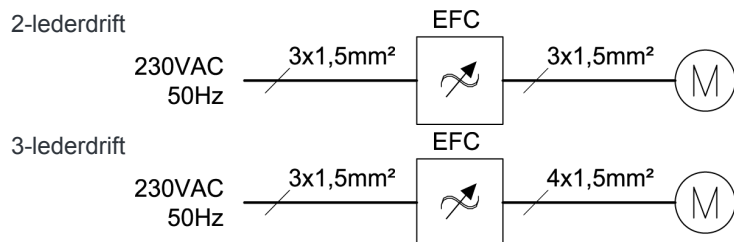
Tekniske data

Type	EFC50
Spænding	230 V
Belastning	Max. 5 A
Intern sikring	T 5 AH
Omgivelsestemperatur	0 - 35 °C
Min. udg. spænding	Indbygget potentiometer
Max. udg. spænding	Indbygget potentiometer
Kapslingsklasse	IP32
2-hastighedsdrift	Via ekstern enhed
Materiale	ABS-termoplast
Farve	Hvid

Målskitse, EFC50



Driftform



Ventilator	2-lederdrift	3-lederdrift
BESB250-4-1		X
BESB315-4-1		X
BESF146-4-1	X	
BESF160-4-1	X	
BESF180-4-1		X
BESF200-4-1		X
BESF225-4-1		X
DTV160-4-1	X	
DTV200-4-1	X	
DTV250-4-1	X	
DTV315-4-1	X	
DTV400-4-1	X	
DTH160-4-1	X	
DTH200-4-1	X	
DTH250-4-1	X	
DTH315-4-1	X	
DTH400-4-1	X	

EFC80

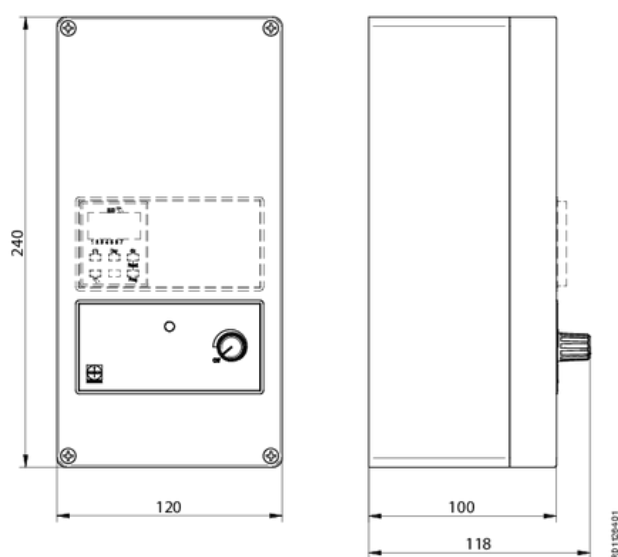
Hastighedsregulator EFC80



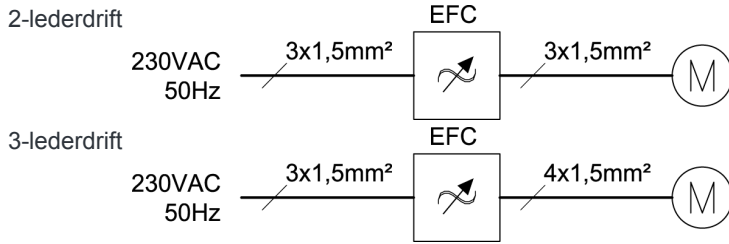
Tekniske data

Type	EFC80
Spænding	230 V
Belastning	Max. 8 A
Intern sikring	T 8 AH
Omgivelsestemperatur	0 - 35 °C
Min. udg. spænding	Indbygget potentiometer
Max. udg. spænding	Indbygget potentiometer
Kapslingsklasse	IP32
2-hastighedsdrift	Via ekstern enhed
Materiale	ABS-termoplast
Farve	Hvid

Målskitse, EFC80



Driftform



Ventilator	2-lederdrift	3-lederdrift
BESB250-4-1		X
BESB315-4-1		X
BESF146-4-1	X	
BESF160-4-1	X	
BESF180-4-1		X
BESF200-4-1		X
BESF225-4-1		X
DTV160-4-1	X	
DTV200-4-1	X	
DTV250-4-1	X	
DTV315-4-1	X	
DTV400-4-1	X	
DTH160-4-1	X	
DTH200-4-1	X	
DTH250-4-1	X	
DTH315-4-1	X	
DTH400-4-1	X	

EXHAUSTO

Din ventilationseksperter og professionelle samarbejdspartner

Hos EXHAUSTO går vi aldrig på kompromis med kvaliteten, og som eksperter på ventilationsområdet med mange års specialisterfaring er du ikke bare sikret den bedste ventilationsløsning, men også en kompetent samarbejdspartner.

EXHAUSTO udvikler og fremstiller høj kvalitetsprodukter og -systemer til komfortventilation på alle anvendelsesområder – fra kontorer, butikker, skoler og institutioner til industribygninger, hoteller og sygehuse. Med fokus på høje virkningsgrader og et energiforbrug, der sætter nye standarder for branchen, er EXHAUSTO blandt de absolut førende på området.



www.exhausto.dk

EXHAUSTO A/S
Odensevej 76
DK-5550 Langeskov

Tel. +45 65 66 12 34
Fax +45 65 66 11 10
salgdk@exhausto.dk
www.exhausto.dk

EXHAUSTO